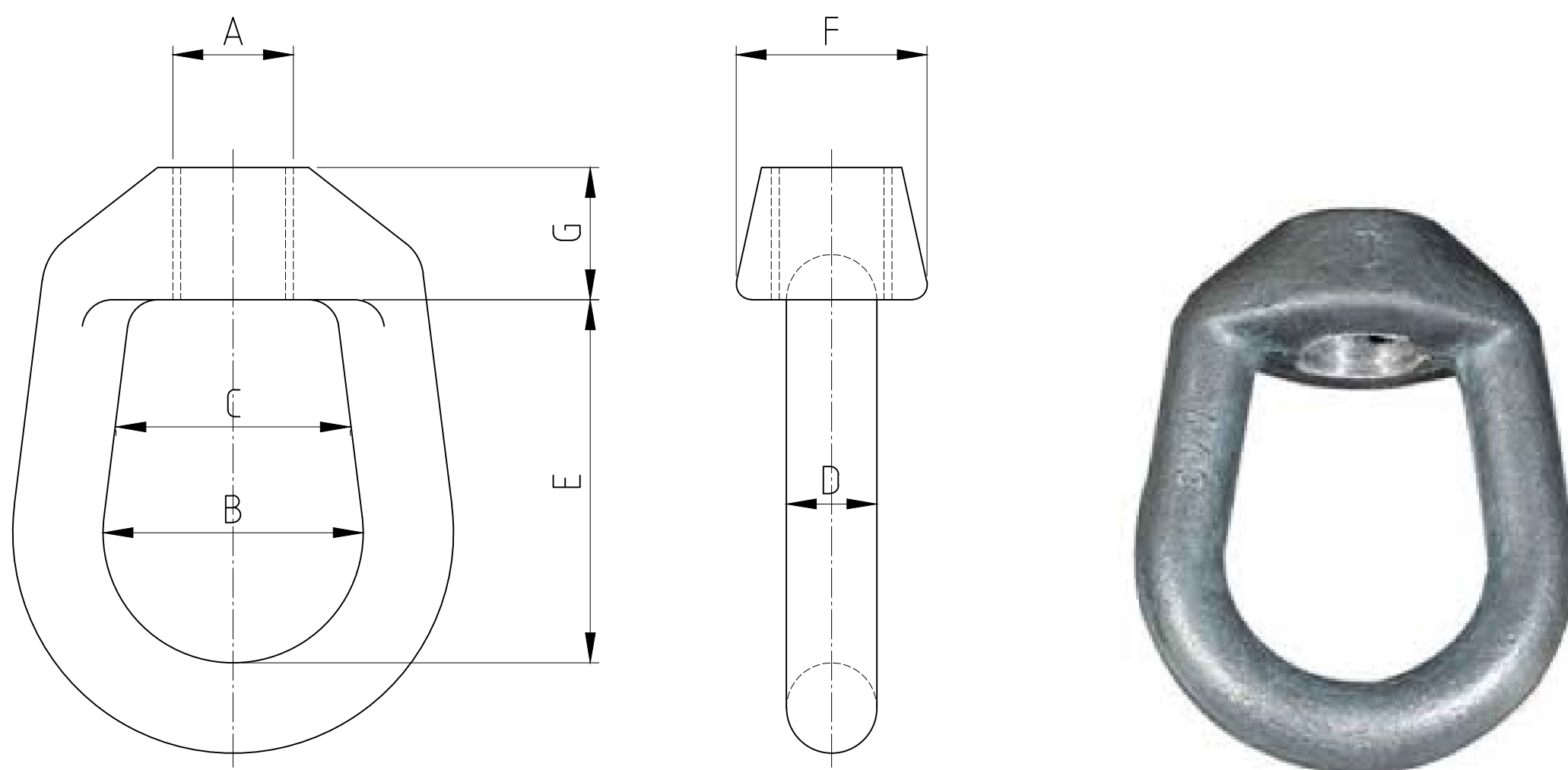


**FIGURA WEN**

- MATERIAL:** Aço Carbono ou Forjado.
- ACABAMENTO:** Galvanizado ou conforme solicitado.
- APLICAÇÃO:** Recomendado para fixação com tirante roscado.
- COMO ESPECIFICAR:** Figura, diâmetro da haste e acabamento.



TAMANHO N°	HASTE ØA	CARGA MAX. RECOM.(Kgf)		B	C	D	E	F	G	PESO Kg x 100
		@353°C	@400°C							
1	10	331	259	38	30	13	51	35	18	30,8
	12	612	479							31,3
	16	980	767							29,9
	20	1465	1148							26,8
2	22	2032	1591	51	43	19	67	49	25	77,1
	25	2676	2096							77,1
3	28	3475	2522	64	46	25	86	60	32	172
	32	4309	3375							172
	38	6260	4902							159
4	45	8437	6607	102	102	38	159	102	57	857
	50	11158	8738							857
	58	14651	11474							816
	64	18053	14138							753