

**FIGURA SCL**

**MATERIAL:** Aço Carbono

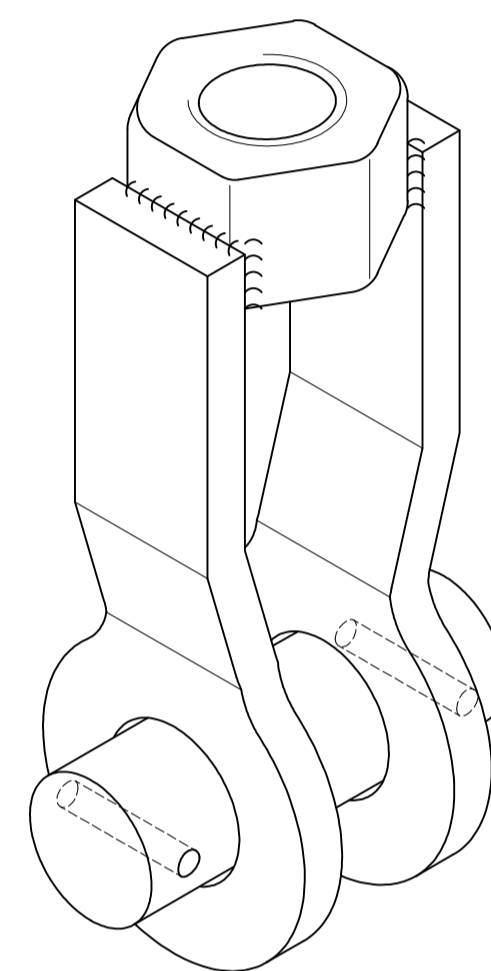
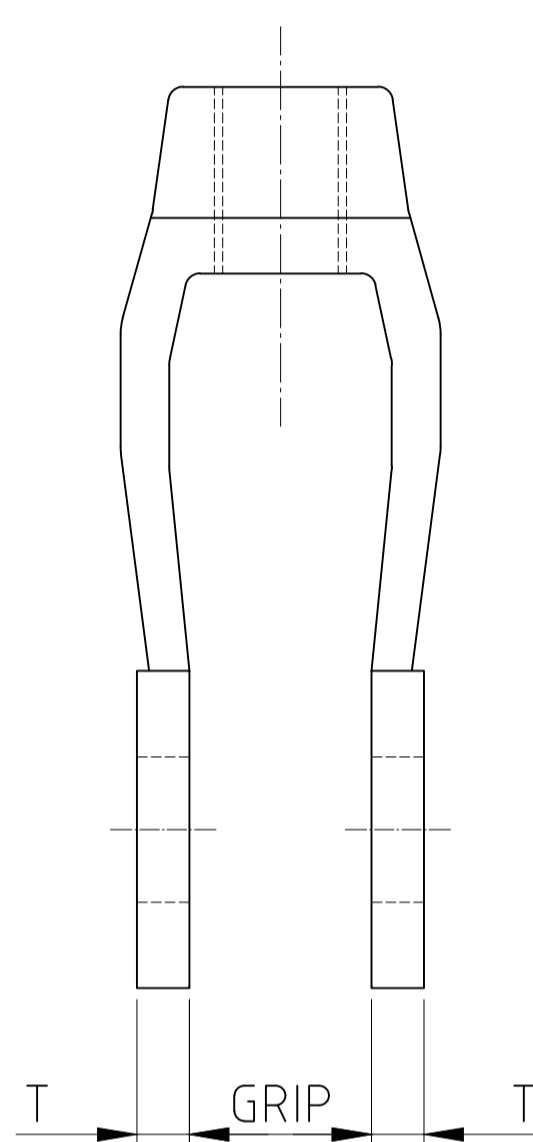
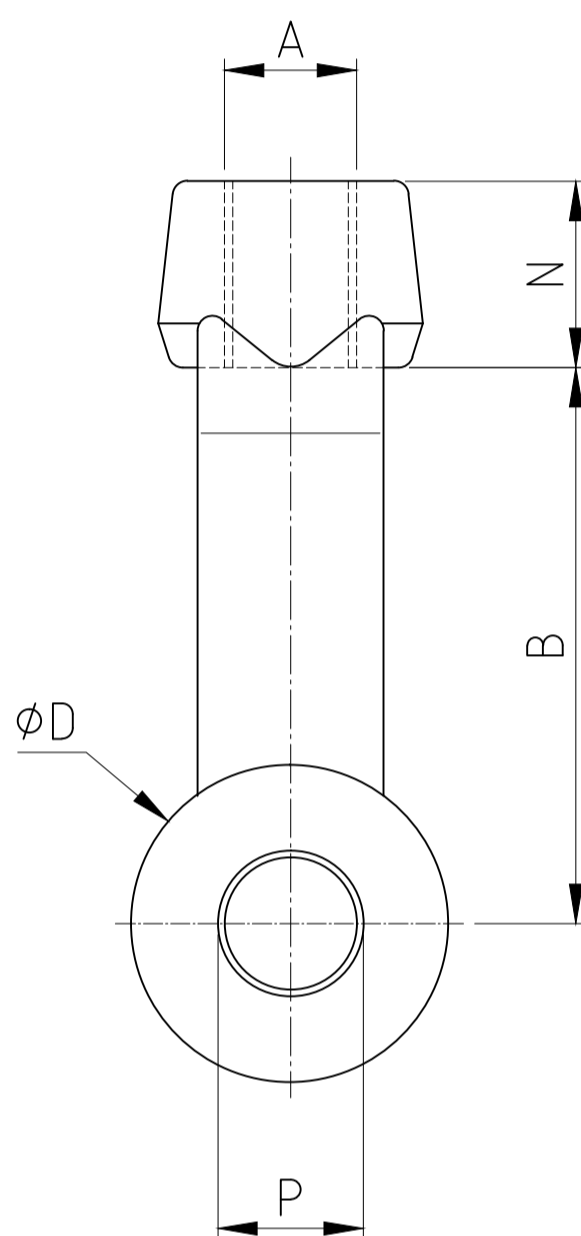
**FINISH:** Galvanized ou conforme solicitado.

**SERVICE:** Recomendado para fixação com tirante roscado.

**COMO SOLICITAR** Figura, diâmetro da haste, acabamento, fabricado ou forjado.



**FORJADO**



**FABRICADO**

HASTE ØA	CARGA MAX. RECOM.(Kgf)		PESO UNIT. Kg	CORPO Nº.	TAM. PINO P	B	D	N	T	W	MAX. APERTO
	@353°C	@400°C									
10	331	259	0,45	2	12	98	37	16	8	27	16
12	612	479	0,41		16	98	37	16	8	27	16
16	980	767	0,41		19	98	37	16	8	27	16
20	1465	1148	1,13	2 1/2	22	102	64	29	8	32	22
22	2032	1591	1,13		25	102	64	29	8	32	22
25	2676	2096	1,81	3	29	127	76	33	12	38	32
28	3475	2522	1,81		32	127	76	33	12	38	32
32	4309	3375	1,81		35	127	76	33	12	38	32
38	6260	4902	2,72	3 1/2	41	152	89	41	12	44	38
45	8437	6607	3,63	4	48	152	102	44	12	51	38
50	11158	8738	7,26	5	57	178	127	57	16	64	64
58	14651	11474	11,8	6	64	203	152	70	19	76	64
64	18053	14138	11,8		70	203	152	70	19	76	64