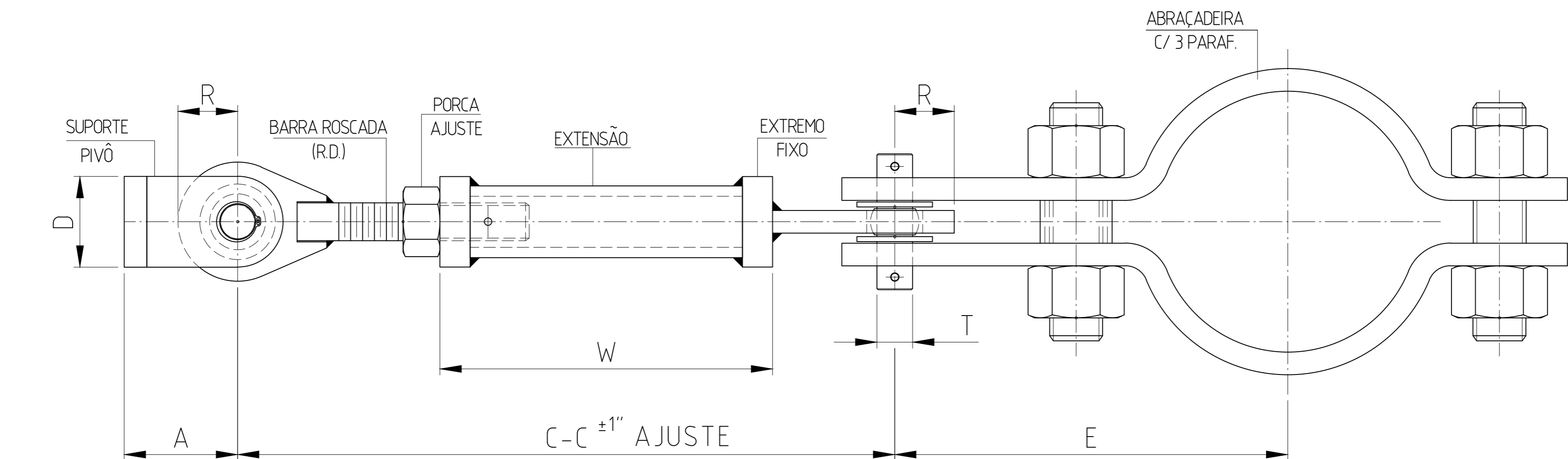


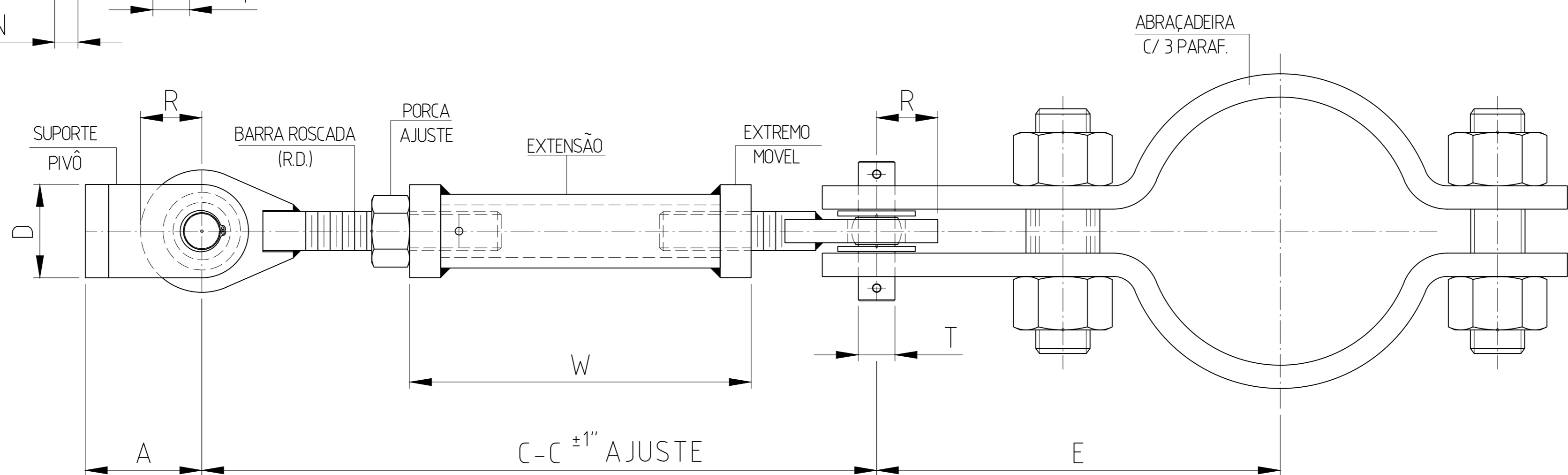
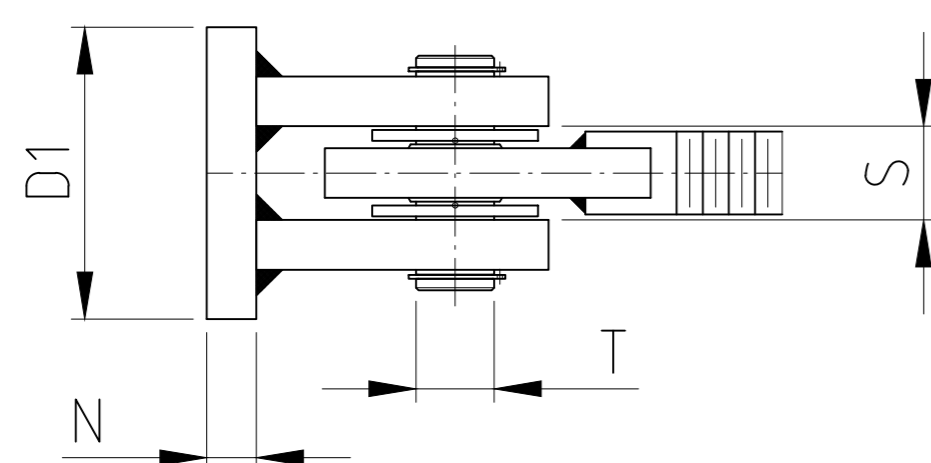
MINI SWAY STRUT

APLICAÇÃO: Recomendado para conter movimento térmico em sistema de tubulação devido à expansão ou contração térmica em uma direção, deixando livre em outra direção.

COMO ESPECIFICAR: Figura, descrição, tamanho, carga, comprimento total (C-C), diâmetro nominal da tubulação para aplicação com abraçadeira, temperatura da tubulação e configurações especiais requeridas.



ESTILO 1 MINI-STRUT



ESTILO 2 MINI-STRUT

OPÇÃO "1" COM ABRAÇADEIRA, OPÇÃO "2" COM DOIS SUPORTES PIVÔ

TAMANHO	CARGA Kgf	BARRA ROSC.	TUBO EXTENSOR	A	C--C (Estilo 1)		C--C (Estilo 2)		D	D1	N	R	S	T
					Min.	Max.	Min.	Max.						
A	295	20	1" SCH.80	38	206	248	245	476	41	44	6	25	20	12,67
														12,62
B	680	25	1 1/2" SCH.40	60	248	292	292	521	57	73	10	29	29	19,02
														18,97
C	2041	25	2" SCH.40	70	254	305	292	521	64	86	12	38	29	19,02
														18,97
1	3629	32	2" SCH.160	70	283	337	333	610	76	111	20	45	35	25,37
														25,32
2	5275	38	2 1/2" SCH.160	76	298	368	362	635	89	137	20	45	38	25,37
														25,32
3	7121	45	2 1/2" SCH.160	135	340	406	403	648	138	120	25	51	46	31,72
														31,67
4	9389	41	3" SCH.160	135	394	486	470	749	138	120	25	64	46	31,72
														31,67
5	12338	57	3" SCH.160	152	429	521	518	826	141	152	32	64	54	38,07
														38,02
6	15195	64	4" SCH.160	171	464	584	572	902	156	168	45	76	56	44,42
														44,37
7	30935	76	4" SCH.160	152	508	610	610	978	181	146	51	89	60	50,77
														50,72