

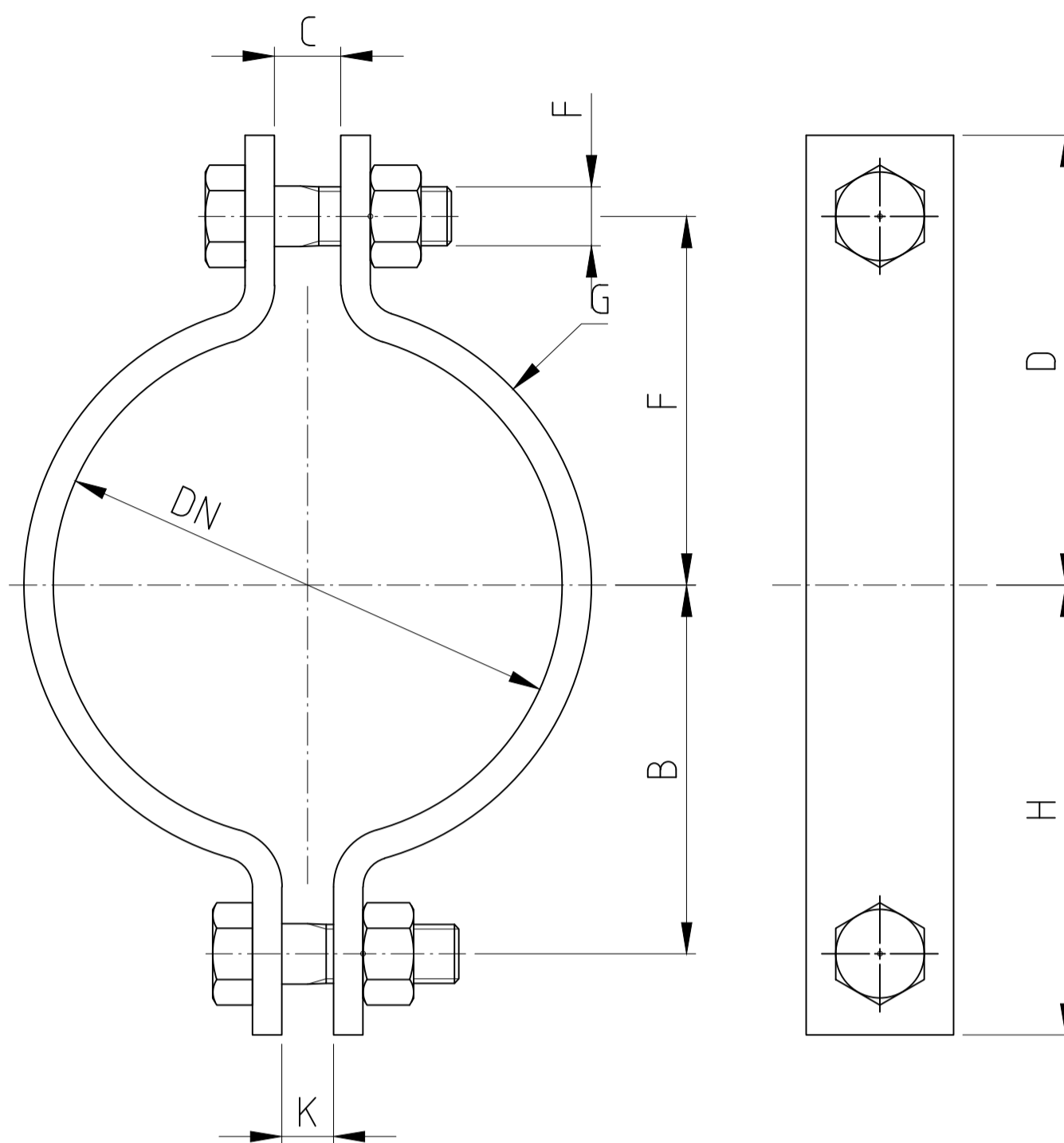
# Abraçadeira Para Tubulação

ABRAÇADEIRA PESADA PARA TUBULAÇÃO SEM ISOLAMENTO  
FIGURA - PC2H

# Pipecenter

FIGURA - PC2H

- MATERIAL:** Aço carbono
- ACABAMENTO:** Galvanizado ou conforme solicitado
- APLICAÇÃO:** Recomendada para tubulação pesada sem isolamento.
- TEMP. MÁX:** 400°C
- COMO ESPECIFICAR:** Figura, diâmetro da tubulação e acabamento



DIÂMETRO NOMINAL	CARGA MÁXIMA RECOM. Kg.		B	C	D	E	F	BARRA CHATA	H	K	PESO APROX. UNIT. (Kg)
	@ 343° C	@ 400° C						G			
80	1530	1365	75	25	102	79	19	8 x 50	97	16	1,60
90	1530	1365	83	25	108	86	19	8 x 50	97	16	1,80
100	1600	1425	90	25	124	95	22	10 x 50	119	16	2,50
125	1600	1425	105	25	140	111	22	10 x 50	133	16	2,90
150	2210	1975	127	29	168	133	25	12 x 65	162	22	5,30
200	2210	1975	156	29	194	159	25	12 x 65	191	22	6,30
250	2730	2435	192	32	230	195	32	16 x 65	227	22	10,10
300	3945	3520	229	41	276	235	38	20 x 75	270	22	17,30
350	4145	3700	248	41	302	254	38	20 x 90	295	22	21,30
400	4145	3700	273	41	327	279	38	20 x 90	321	22	23,40
450	6275	5595	368	76	438	368	51	20 x 150	438	76	59,10
500	6955	6200	406	76	476	406	51	25 x 125	476	76	74,40
600	7410	6605	470	83	546	470	57	25 x 150	546	83	97,70
700	8180	7300	521	83	597	521	57	32 x 180	597	83	137,70
750	9320	8310	572	89	660	572	64	32 x 200	660	89	166,10
800	10795	9625	597	89	686	597	64	38 x 200	686	89	196,40
850	11365	10135	635	89	724	635	64	38 x 200	724	89	242,70
900	12725	11350	673	89	768	673	70	38 x 200	857	89	261,40