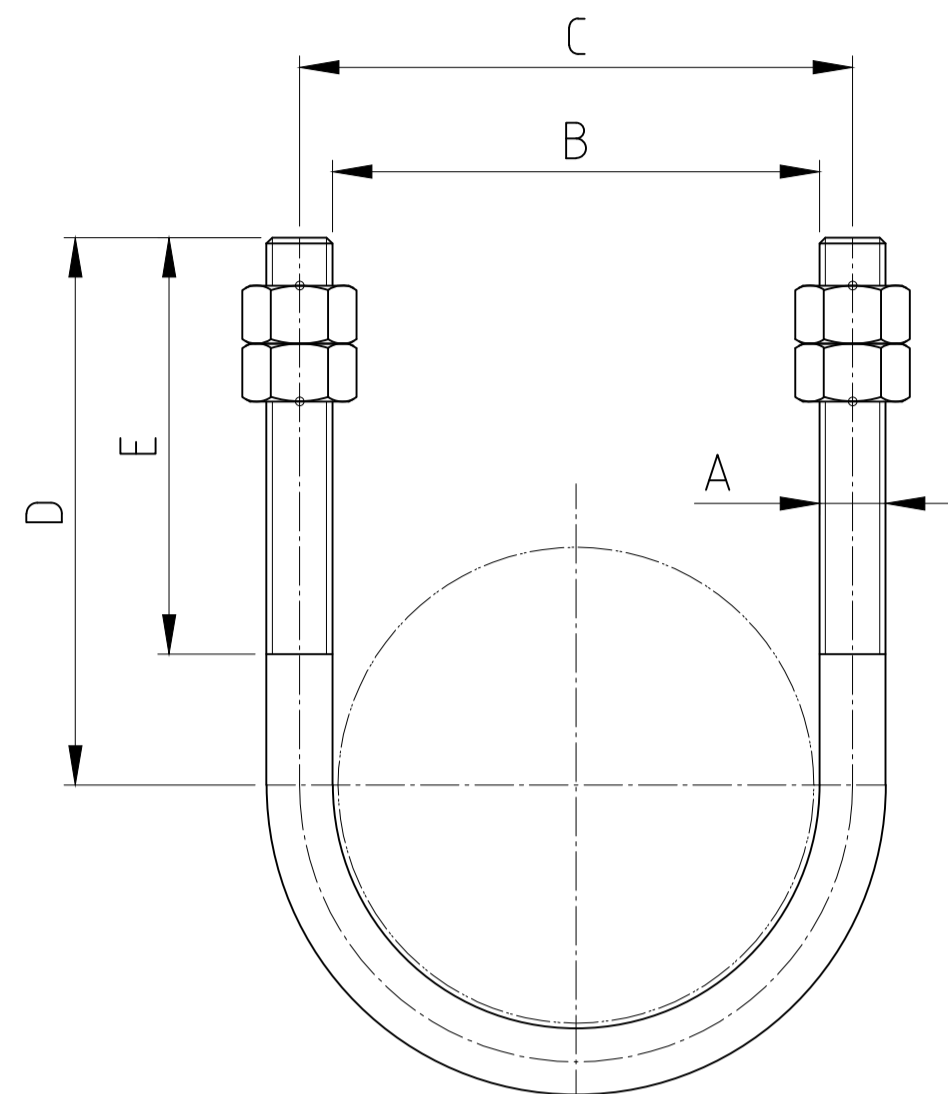


FIGURA LUB

- MATERIAL:** Aço Carbono.
- ACABAMENTO:** Galvanizado ou conforme solicitado.
- COMO SOLICITAR:** Figura, diâmetro da tubulação e acabamento.
- NOTA:** Os Grampos-U são fornecidos com quatro porcas hexagonais.



| TUBO DN | CARGA MAX. RECOM.(Kgf) | A | B | C | D | E | PESO Kg x 100 |
|---------|------------------------|----|-----|-----|-----|-----|---------------|
| 1/2 | 263 | 6 | 22 | 29 | 64 | 64 | 5,4 |
| 3/4 | 263 | 6 | 29 | 35 | 67 | 64 | 5,9 |
| 1 | 263 | 6 | 35 | 41 | 70 | 64 | 6,4 |
| 1 1/4 | 662 | 10 | 44 | 54 | 73 | 64 | 17,2 |
| 1 1/2 | 662 | 10 | 51 | 60 | 76 | 64 | 17,7 |
| 2 | 662 | 10 | 64 | 73 | 83 | 64 | 19,1 |
| 2 1/2 | 1225 | 12 | 76 | 89 | 95 | 76 | 40,8 |
| 3 | 1225 | 12 | 92 | 105 | 102 | 76 | 44,9 |
| 3 1/2 | 1225 | 12 | 105 | 117 | 108 | 76 | 49,4 |
| 4 | 1225 | 12 | 117 | 130 | 114 | 76 | 52,2 |
| 5 | 1225 | 12 | 143 | 156 | 127 | 76 | 58,1 |
| 6 | 1960 | 16 | 171 | 187 | 156 | 95 | 108 |
| 8 | 1960 | 16 | 222 | 238 | 181 | 95 | 128 |
| 10 | 2930 | 20 | 276 | 295 | 213 | 102 | 217 |
| 12 | 4518 | 22 | 327 | 349 | 244 | 108 | 347 |
| 14 | 4518 | 22 | 359 | 381 | 260 | 108 | 372 |
| 16 | 4518 | 22 | 410 | 432 | 286 | 108 | 395 |
| 18 | 5352 | 25 | 460 | 486 | 321 | 121 | 612 |
| 20 | 5352 | 25 | 511 | 537 | 346 | 121 | 662 |
| 24 | 5352 | 25 | 613 | 638 | 397 | 121 | 776 |
| 30 | 5352 | 25 | 765 | 791 | 473 | 121 | 871 |
| 36 | 5352 | 25 | 918 | 943 | 549 | 121 | 1055 |